

**TANA**

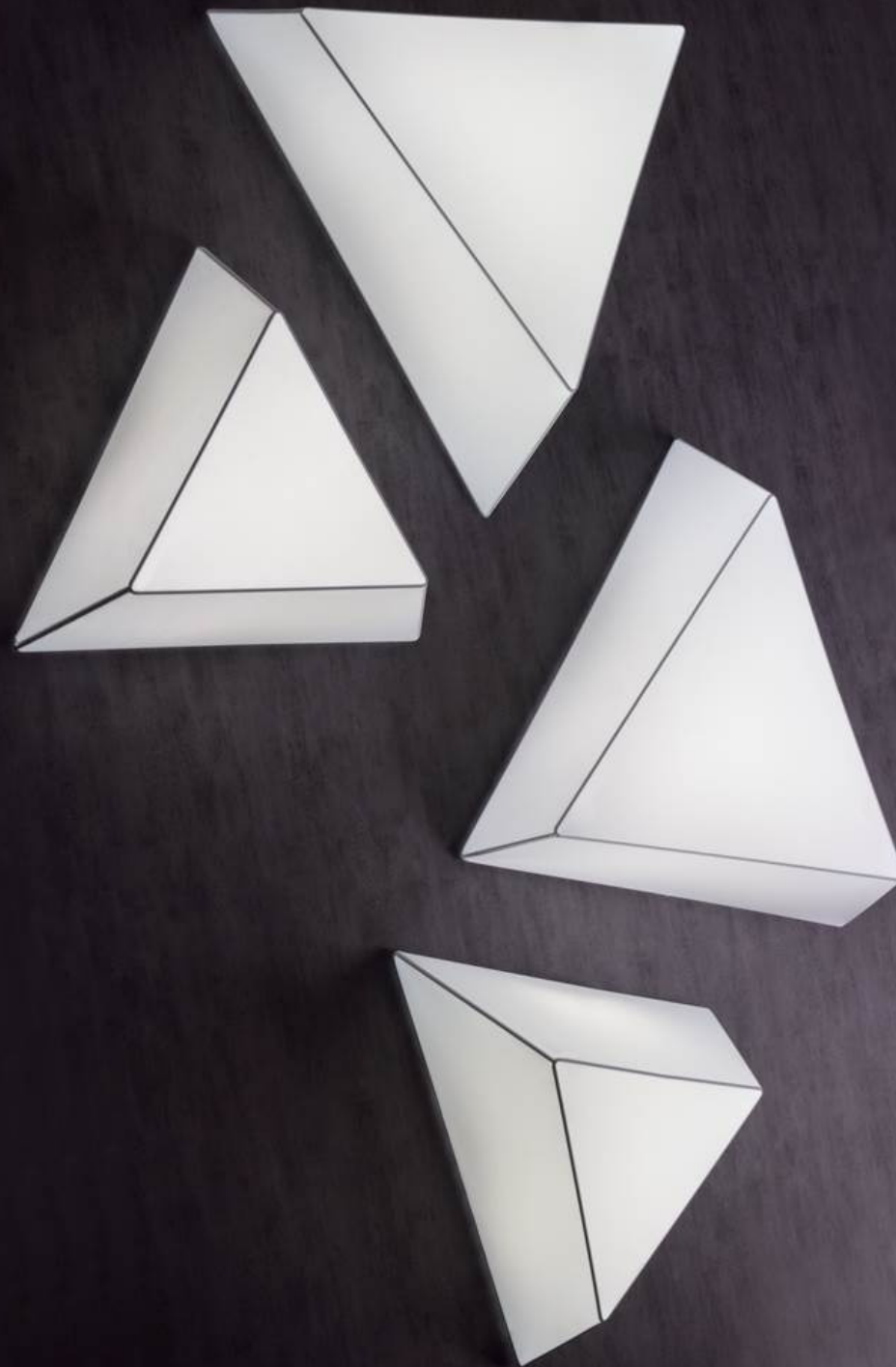
*designed by*  
*Fernando Martínez*

## TANA

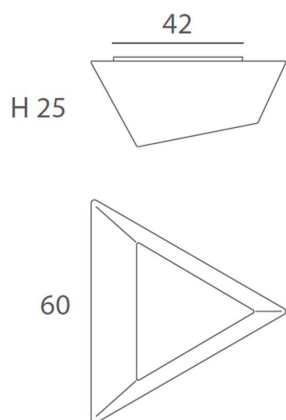
El triángulo es el elemento básico que invita a realizar variadas composiciones geométricas. Su estructura metálica envuelta de textil elástico lavable, favorece su durabilidad y confiere una gran capacidad lumínica.

## TANA

*Create and design your own personal TANA composition with your triangular portions. Make up your interior unique atmosphere! Produced in 2 sizes in order to create never-ending polygonal compositions. Suitable on any surface, vertical, horizontal or sloping. Removable stretching fabric covering a metal frame.*



# TANA 24030/60 24030/80



REF.  
24030/60

PLAFÓN/ SURFACE LIGHT  
IP20

## MATERIAL

Metal y tela elástica/  
*Metal & stretching fabric*

## ACABADO/ FINISH

Blanco óptico / *Optical white*

## INSTALACIÓN/ INSTALLATION

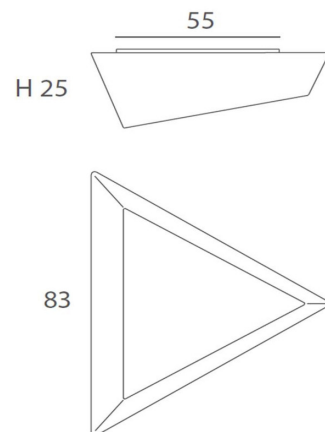
E27 LED 2x15W Ø6cm 

PCB LED 20W 700mA

CRI>80

- Cálida/ *Warm* 3000K 1180lm
- Neutra/ *Neutral* 4000K 1235lm

EEL: **A++ ... A**



REF.  
24030/80

PLAFÓN/ SURFACE LIGHT  
IP20

## MATERIAL

Metal y tela elástica/  
*Metal & stretching fabric*

## ACABADO/ FINISH

Blanco óptico / *Optical white*

## INSTALACIÓN/ INSTALLATION

E27 LED 3x15W Ø6cm 

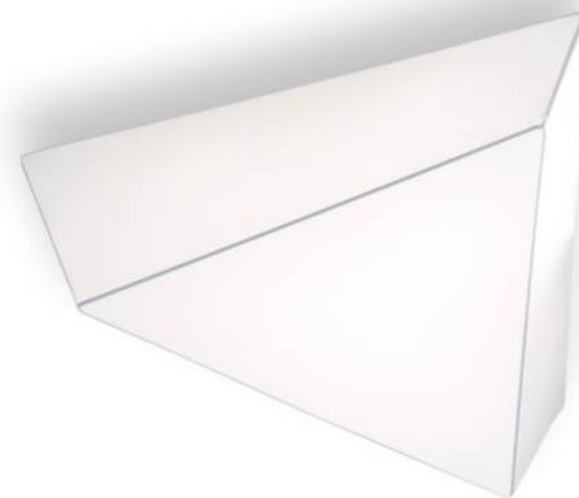
PCB LED 30W 700mA

CRI>80

- Cálida/ *Warm* 3000K 1800lm
- Neutra/ *Neutral* 4000K 1882lm

 dim 1-10V  dim DALI

EEL: **A++ ... A**



\*Bombillas no incluidas/ *lamps not included*

\*Archivos 3D y ficheros fotométricos disponibles/ *3D and photometric files available*